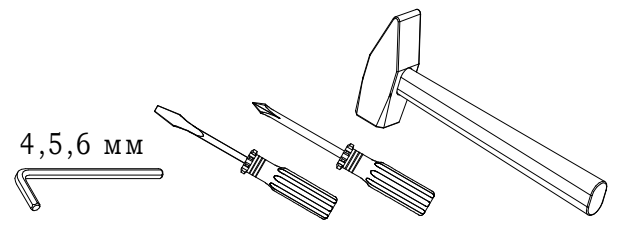


# Инструкция по сборке кроватей с ящиком 64.199.00.00-02 (-03), 64.200.00.00-02 (-03), 64.201.00.00-02 (-03), 64.202.00.00-02 (-03)

Учитывая конструктивные и функциональные особенности мебели, применение световых систем, использование навесных изделий, производитель рекомендует пользоваться услугами профессиональных сборщиков.

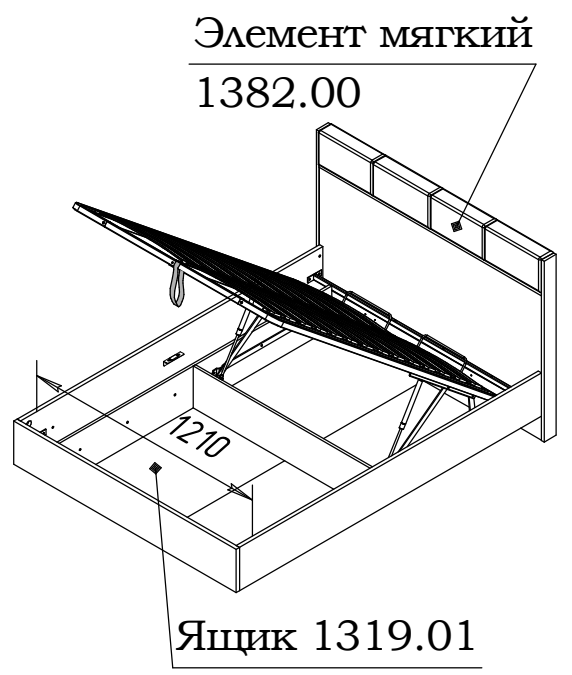
Сборку изделия производить согласно данной инструкции.



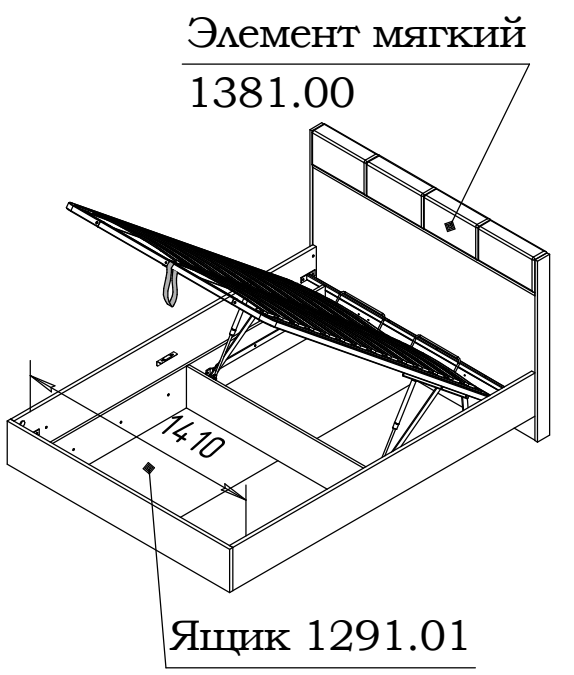
(Инструмент для сборки в комплект поставки не входит)

**Внимание!**  
Для избежания потертостей деталей монтаж фурнитуры производить на предохранительном материале

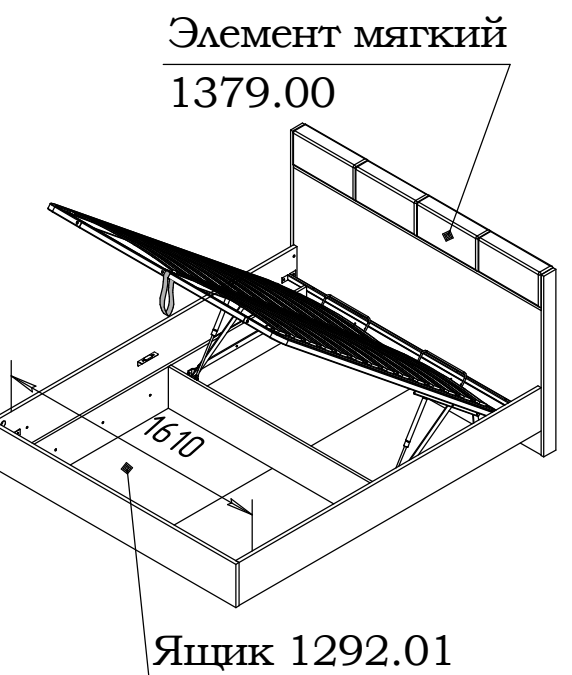
Кровать 64.199.00.00-02 (-03)



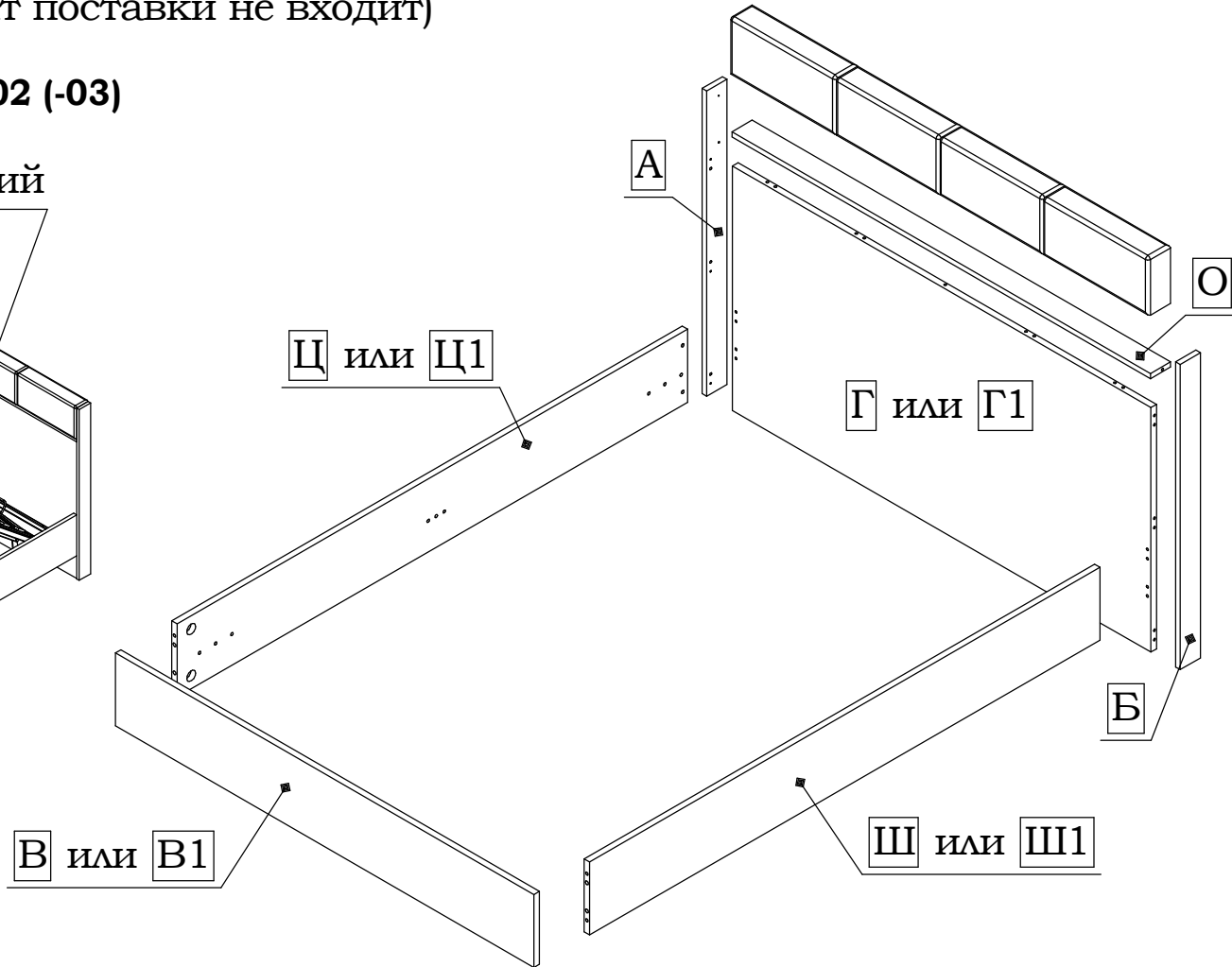
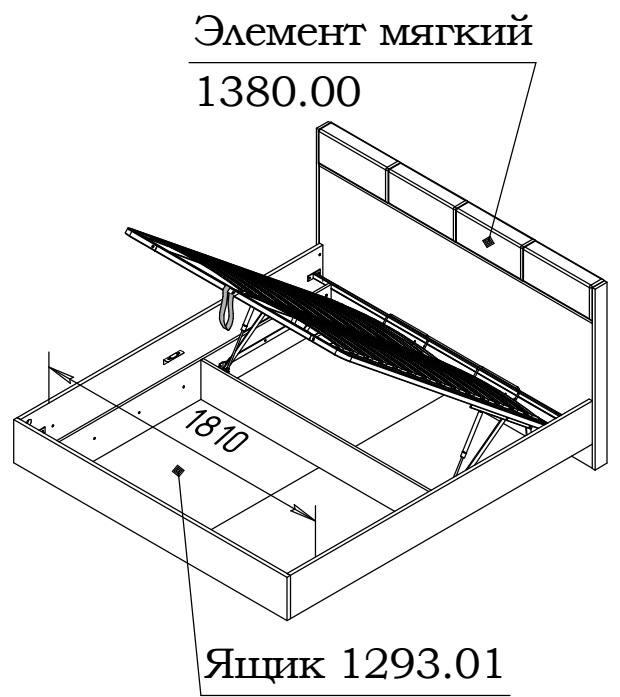
Кровать 64.200.00.00-02 (-03)



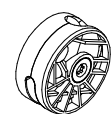
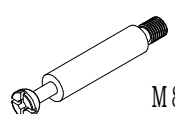
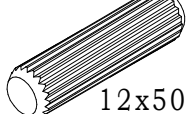


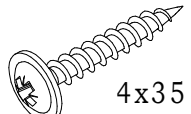
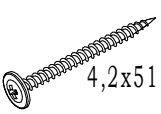
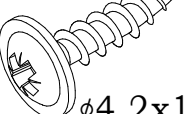
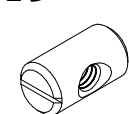
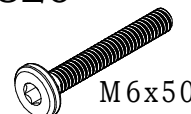

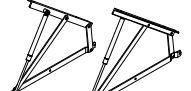

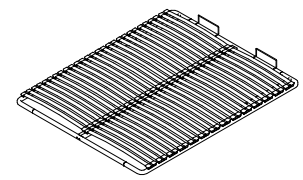
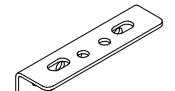

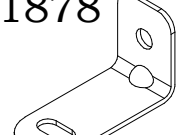
Кровать 64.201.00.00-02 (-03)

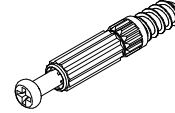
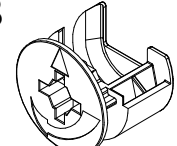
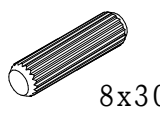


Кровать 64.202.00.00-02 (-03)

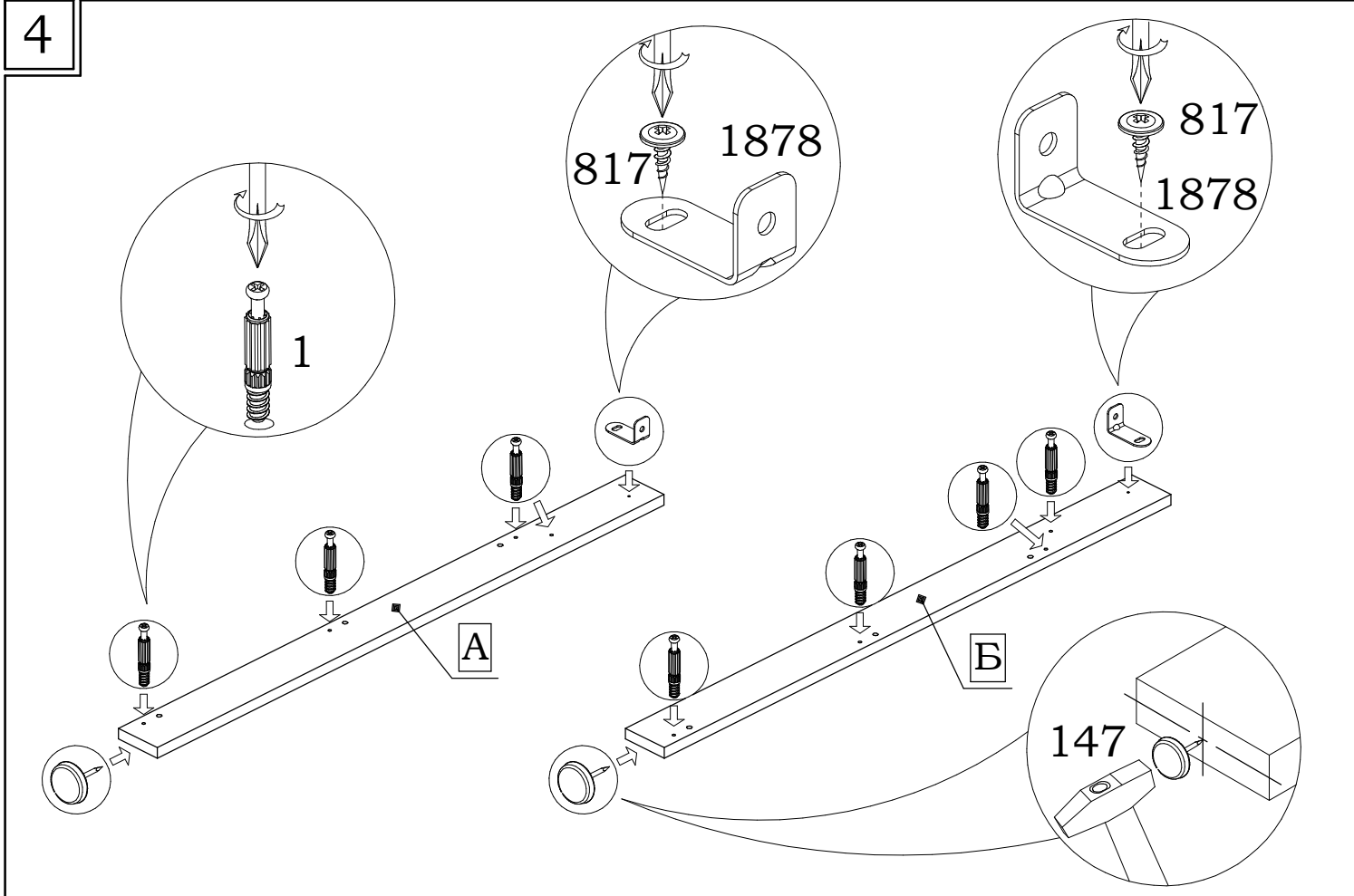
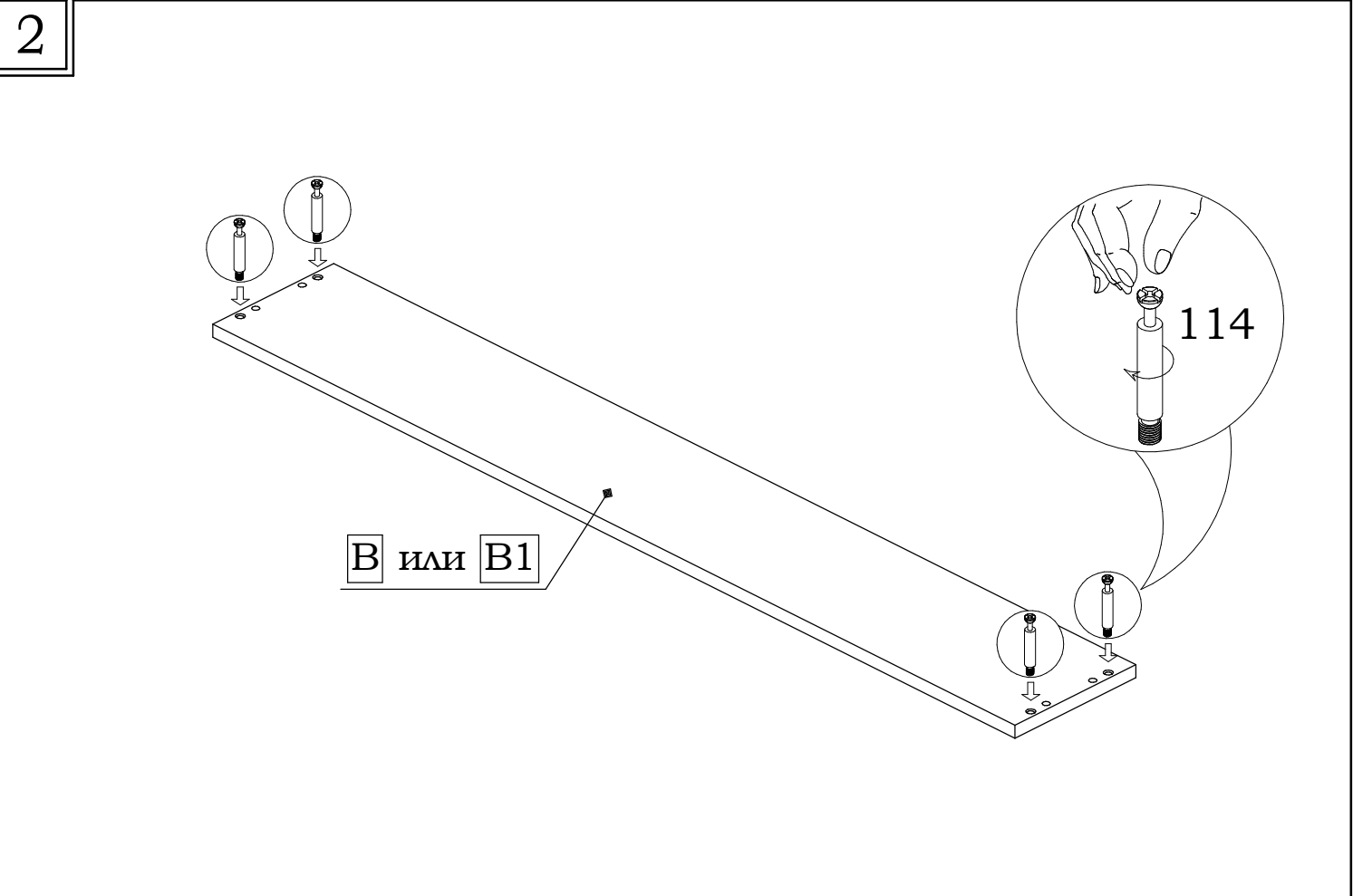
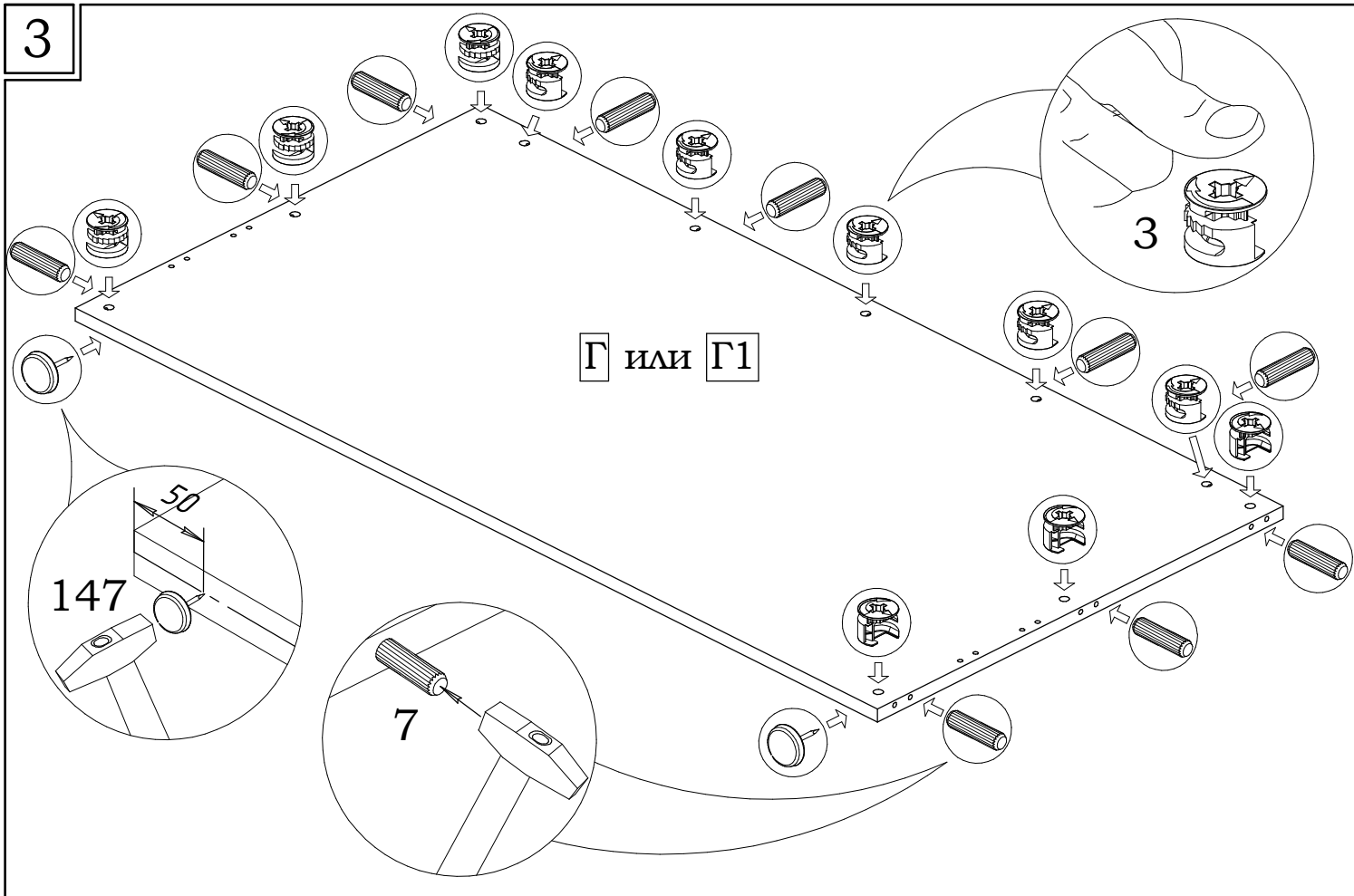
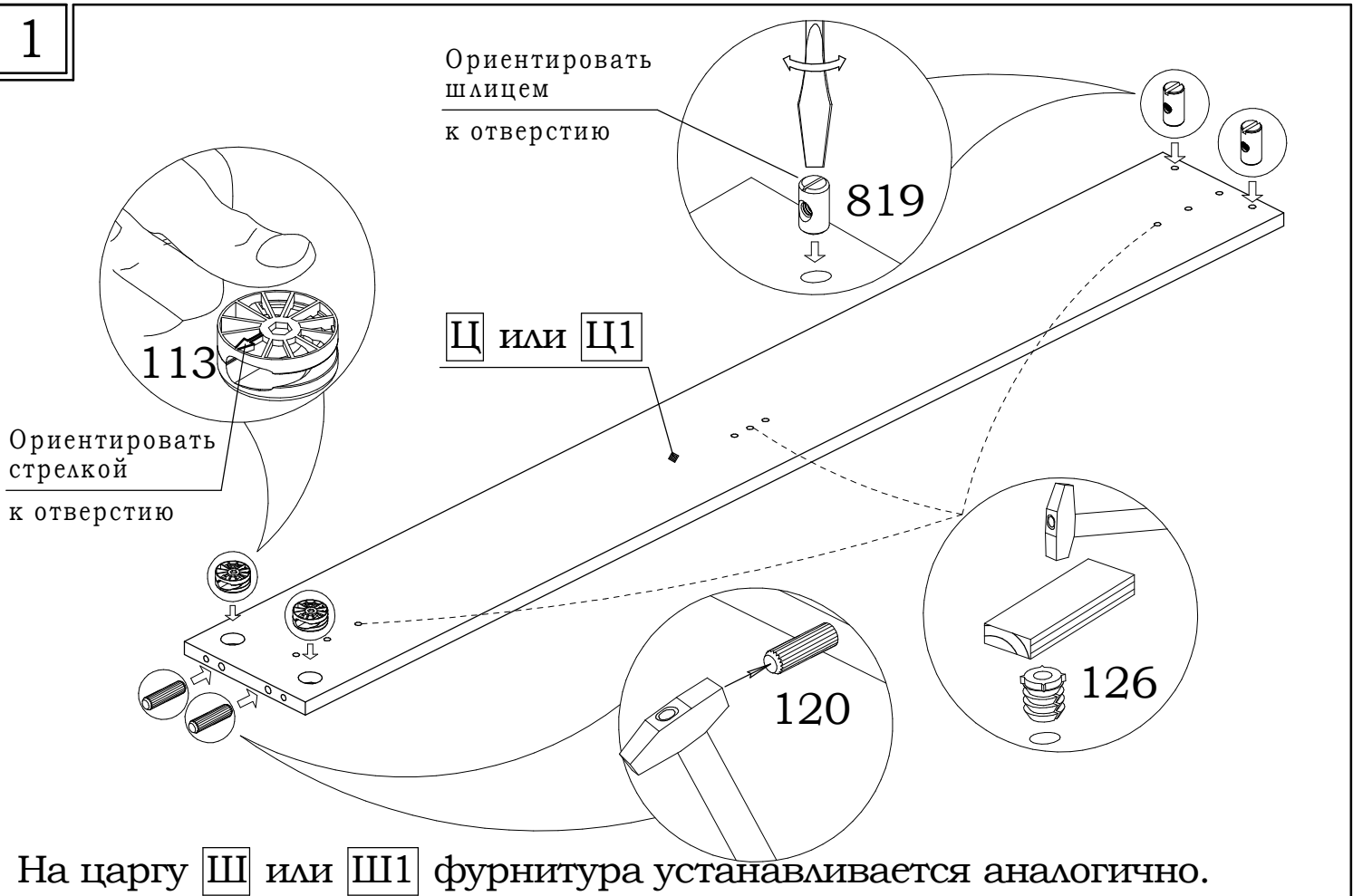


Рекомендуемая высота матраса с мягким наполнителем до 260 мм  
Рекомендуемая высота матраса с жестким наполнителем до 220 мм  
Рекомендуемая масса матраса от 19 до 60 кг

113  4 шт.	114  4 шт.	120  4 шт.	126  18 шт.	147  4 шт.	194  5 шт.	400  8 шт.	817  4 шт.	819  4 шт.	820  4 шт.
941  12 шт.	1161  1 компл.	1857 L=1410 2 шт. 1858 L=1610 2 шт. 1859 L=1810 2 шт. 1915 L=1210 2 шт.		1861 1390x1980 1 компл. 1862 1590x1980 1 компл. 1863 1790x1980 1 компл. 1916 1190x1980 1 компл.		1869  2 шт.	1870  2 шт.	1878  2 шт.	

1  13 шт.	3  13 шт.	7  14 шт.
------------------------------------------------------------------------------------------------------	------------------------------------------------------------------------------------------------------	------------------------------------------------------------------------------------------------------

**Инструкция по сборке кроватей с ящиком 64.199.00.00-02 (-03), 64.200.00.00-02 (-03), 64.201.00.00-02 (-03), 64.202.00.00-02 (-03)**



5

Досверлить насквозь 5 отверстий  $\phi 5$ .  
**Во избежание образования вырывов и сколов, с обратной стороны необходимо подложить и плотно прижать деревянный брусок.**

6

1857  
или 1858  
или 1859  
или 1915

×2

7

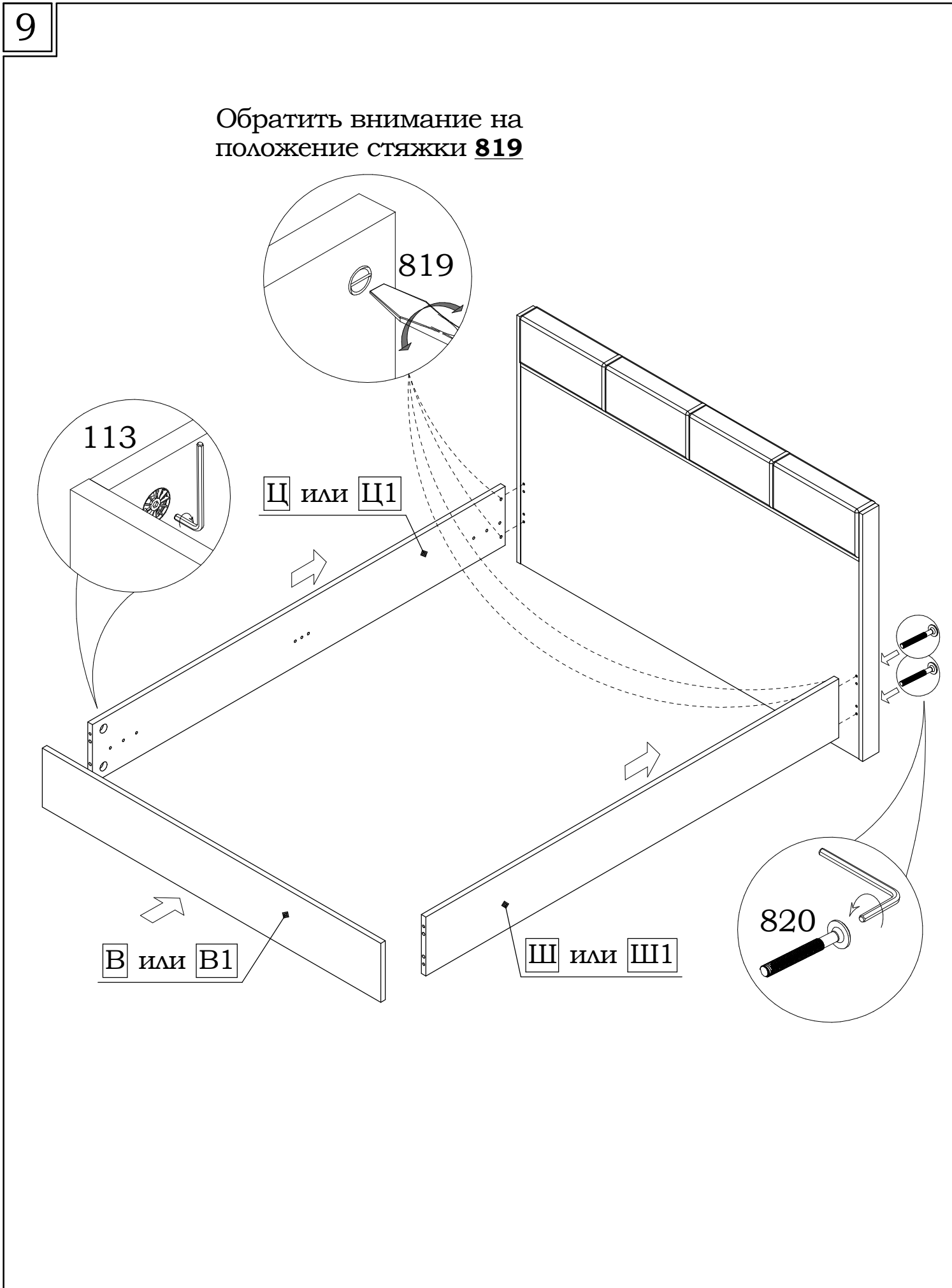
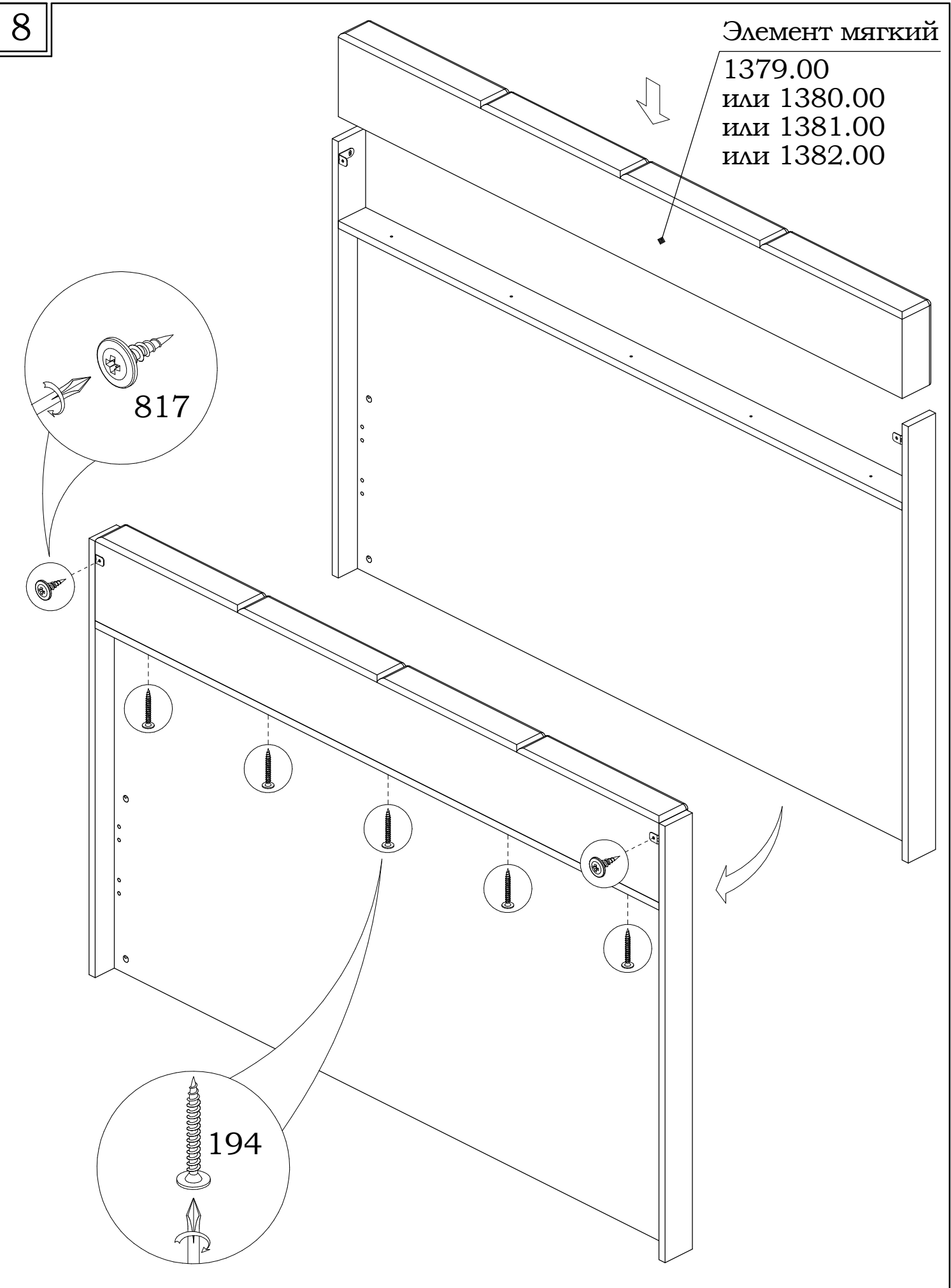
А

Б

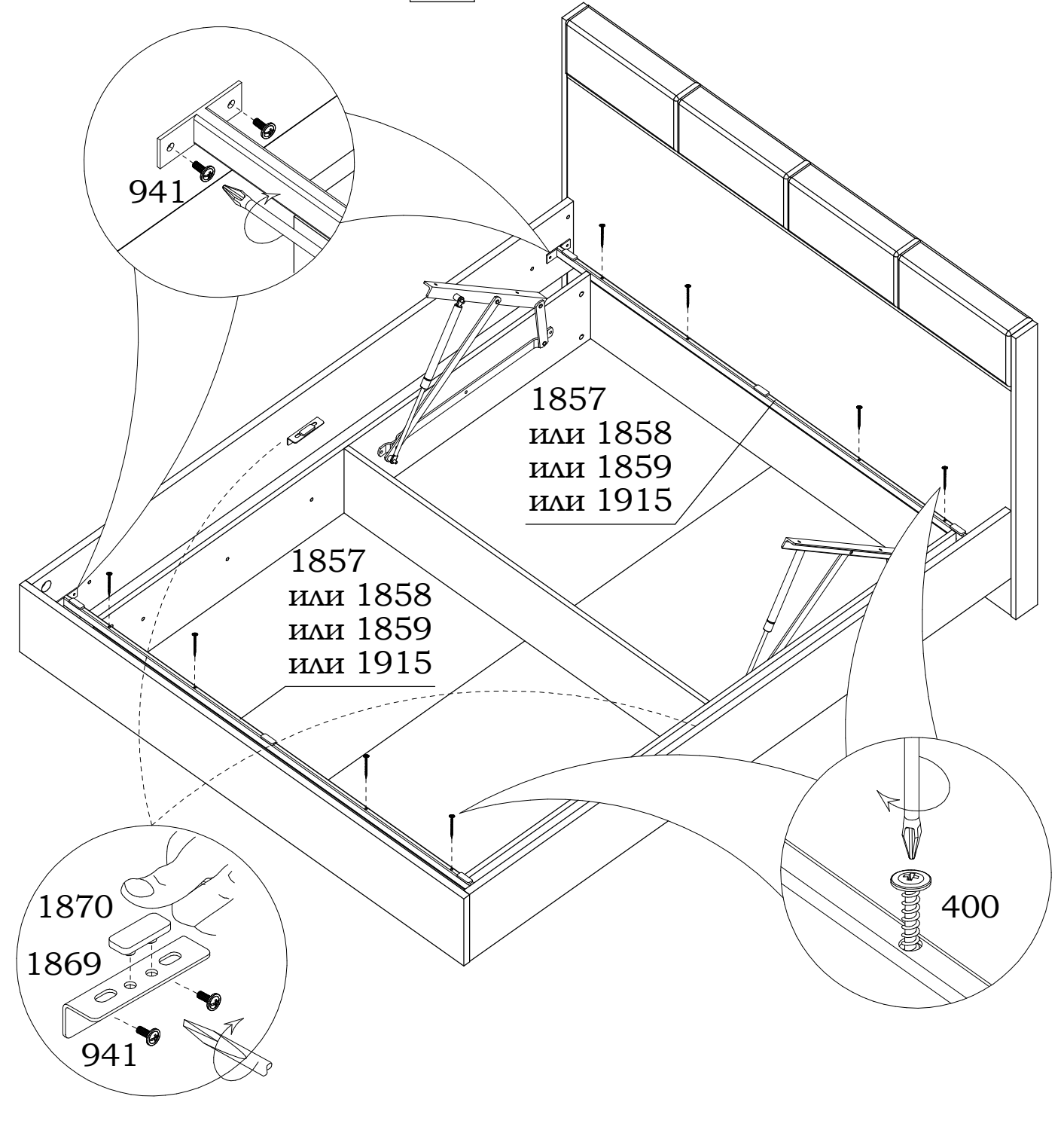
Г или Г1

О

3

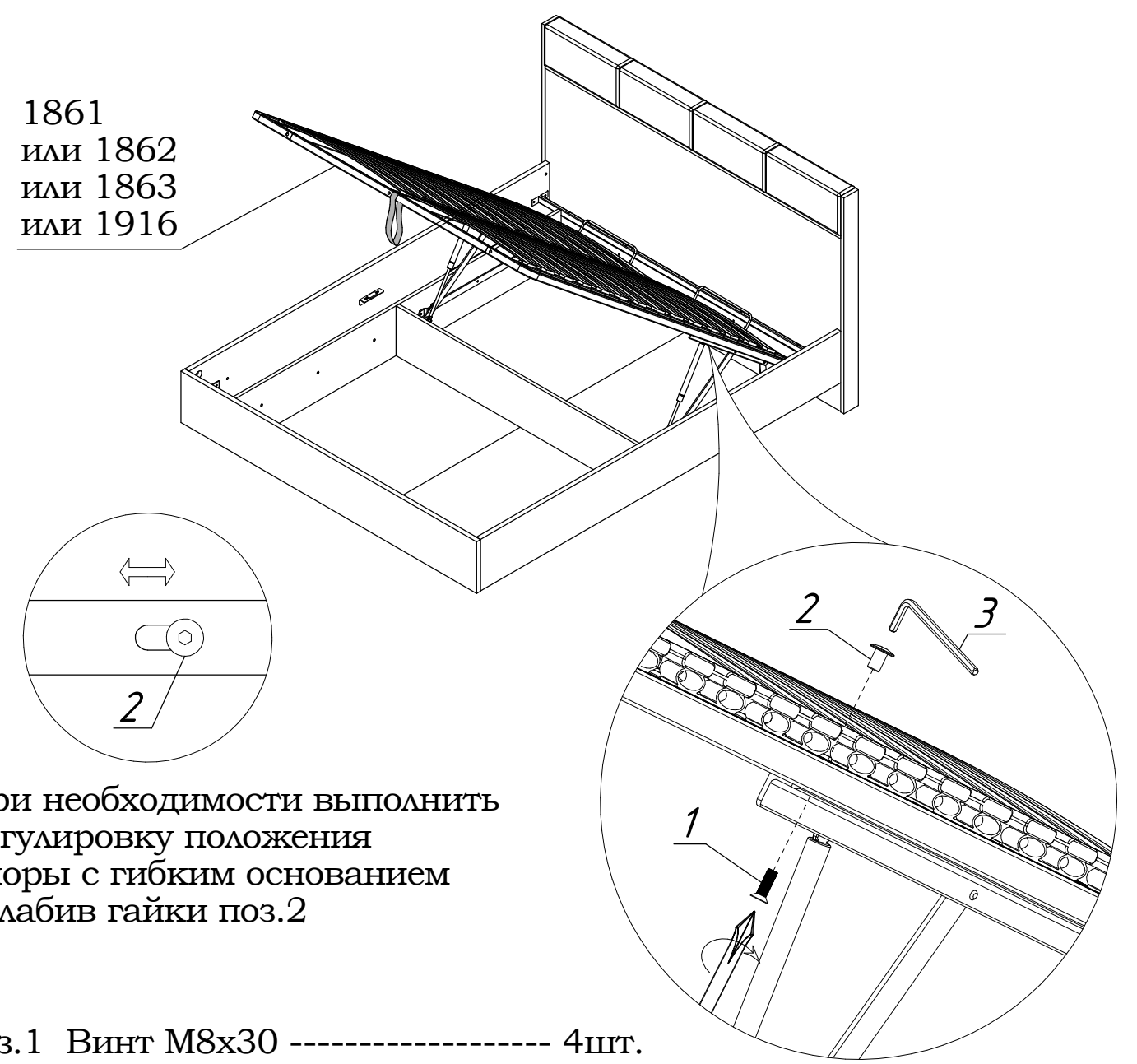


- 10**
1. Закрепить уголки 1869 на царгах кровати винтами 941.
  2. Установить демпферы 1870 на уголки 1869.
  3. Установить ящик с газоподъемными механизмами в кровать. (сборку и установку газоподъемного механизма 1161 смотрите в инструкции по сборке, вложенной в пакет с ГПМ).
  4. Закрепить трубы 1857 или 1858 или 1859 или 1915 на царгах кровати винтами 941.
  5. Закрепить трубы 1857 или 1858 или 1859 или 1915 на ящике шурупами 400.



**11**

**ВНИМАНИЕ, БУДЬТЕ ОСТОРОЖНЫ!**  
 Решётка в закрытом (нижнем) положении не фиксируется без матраса.  
 Сборку решеток 1861, 1862, 1863, 1916 смотрите в инструкции по сборке, вложенной в пакет с решеткой.



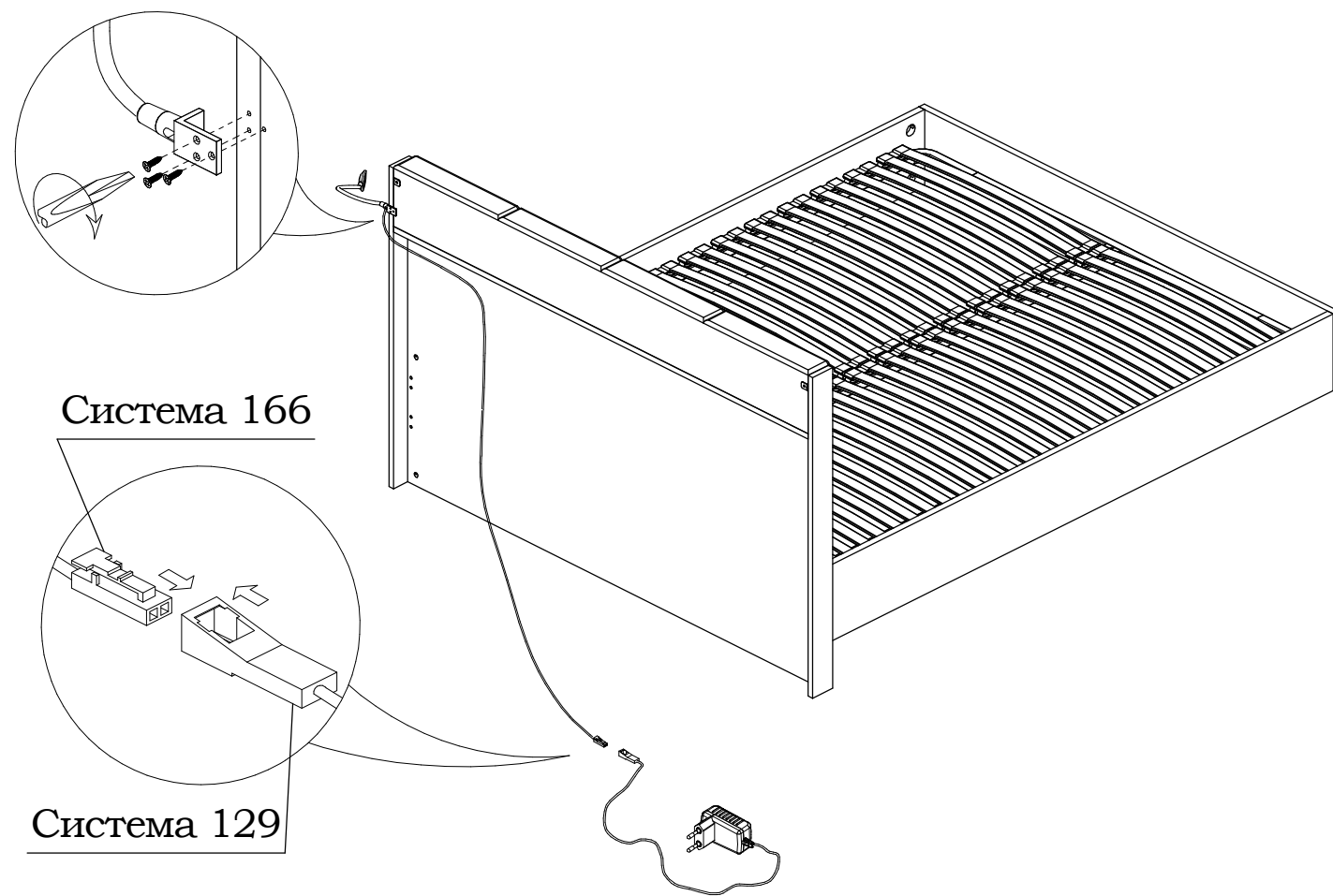
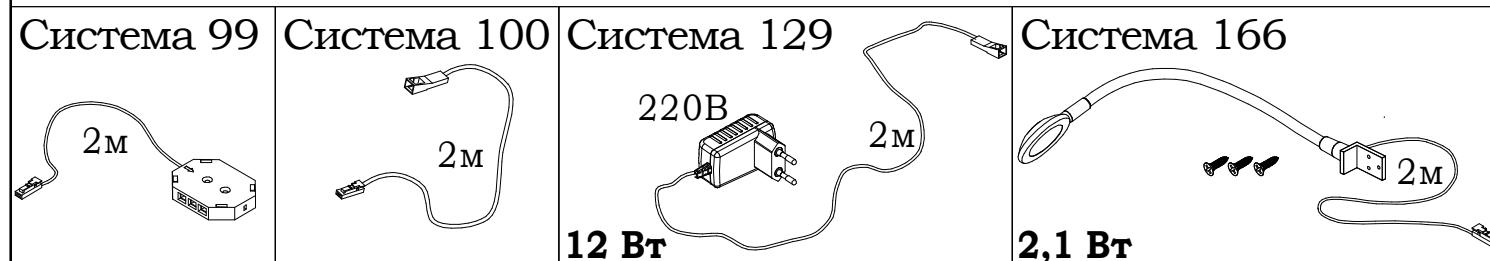
При необходимости выполнить регулировку положения опоры с гибким основанием ослабив гайки поз.2

- поз.1 Винт М8х30 ----- 4шт.
  - поз.2 Гайка Эриксона М8х13,5 -- 4 шт.
  - поз.3 Ключ ----- 1шт.
- См. пакет фурнитуры газоподъемного механизма

**Внимание!**  
 В связи с постоянным совершенствованием и модернизацией продукции предприятие оставляет за собой право вносить изменения в конструкцию без предварительного оповещения.

## Монтаж светового оборудования

Заказывается отдельно!!!



1. Разместите и закрепите светильник (**система 166**) на головной спинке кровати, используя шурупы, входящие в комплект системы.
2. Подключите светильник (**система 166**) к **системе 129**.
3. Включение и выключение осуществляется кратковременным прикосновением к металлической части светильника.
4. Регулировка яркости осуществляется долговременным прикосновением к металлической части светильника.

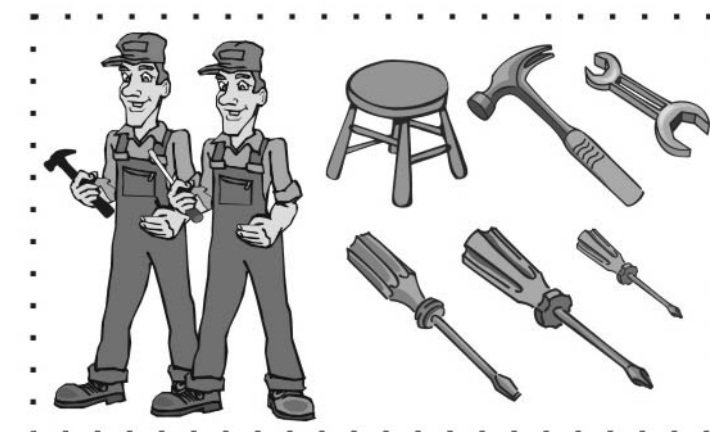
В случае, если в кровати 2 светильника (**система 166**), то необходимо использовать **систему 99**. **Система 100** используется в качестве удлинителя, если длины проводов светильников недостаточно для присоединения их к **системе 129**. В качестве удлинителя может также выступать **система 99**.

## Рекомендации по сборке

Инструкция по сборке представляет собой логическую последовательность действий с помощью которой без труда можно собрать мебельное изделие в домашних условиях, даже не специалисту.

Что необходимо для сборки:

1. два человека;
2. стремянка или стул для более удобной и качественной установки верхней части изделия;
3. отвертки:
  - одна плоская;
  - 2 вида крестовых отверток;
4. один молоток;
5. рожковый ключ (для кроватей).



Рекомендации и предостережения при сборке мебели:

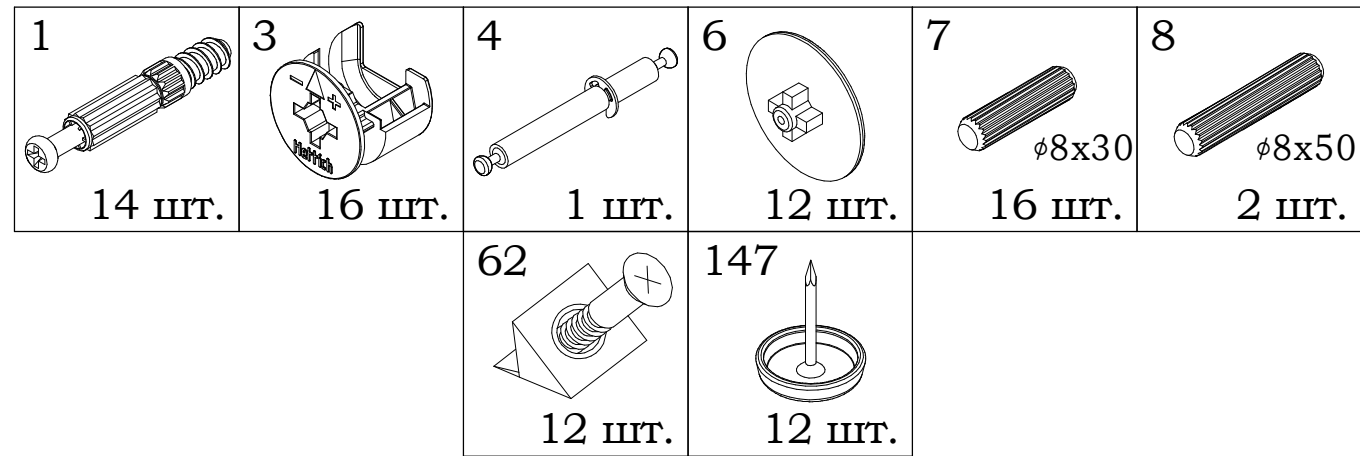
1. Сборку мебели необходимо производить на ровной, чистой и твердой поверхности;
2. Во избежание повреждения поверхности деталей мебели рекомендуется на месте сборки положить мягкую толстую ткань или гофрокартон от упаковки;
3. Сборку можно производить непосредственно на месте установки мебельного изделия, так как изделие собирается в вертикальном положении (стоя) и не требует много места для сборки;
4. Перед началом сборки внимательно ознакомьтесь с инструкцией по сборке;
5. Обязательно следуйте установленной последовательности в инструкции (1, 2, 3 и т.д.) для обеспечения более качественного результата сборки.
6. Если на месте установки изделия Вы обнаружили неровности пола, из-за чего может перекошиться корпус мебельного изделия, Вы можете исправить этот недостаток при помощи регулируемых опор.
7. Находящаяся в комплекте фурнитура для укрепления на стенах приспособлена исключительно для применения в прочной кладке. В случае если стены сделаны из другого материала, как, например, стены с применением облегченных конструкций, необходимо использовать подходящую для них фурнитуру.

**!** Запрещается передвигать собранный шкаф с отрегулированными (выкрученными) опорами во избежание повреждения изделия

Маркировочный ярлык, находящийся вместе с инструкцией по сборке, должен быть наклеен после сборки изделия с указанием даты сборки:

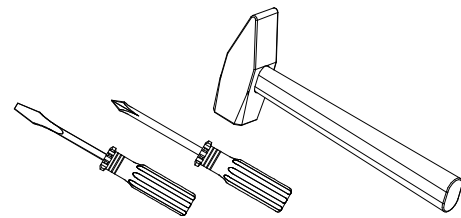
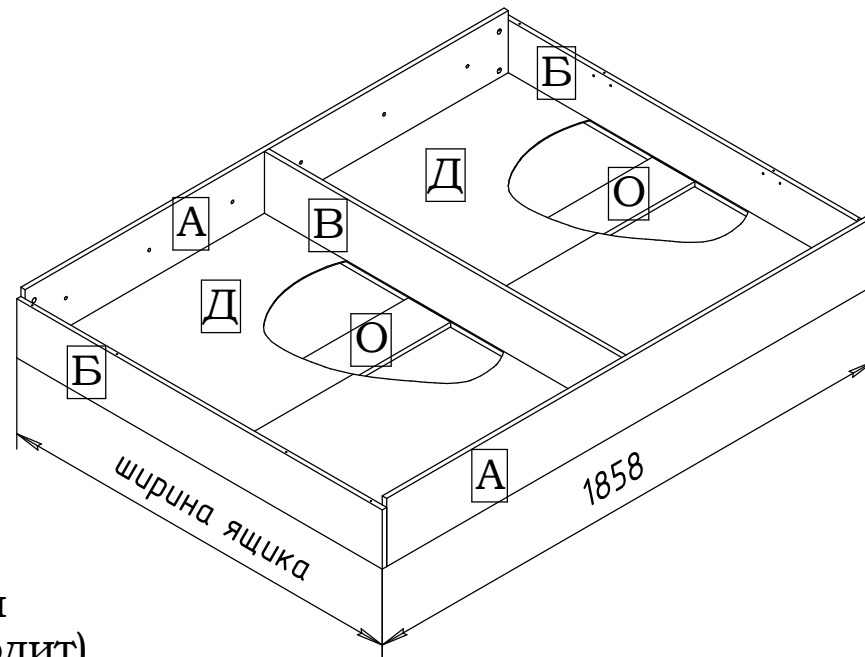
- в верхний левый угол задней стенки изделий, предназначенных для размещения у стены;
- на обратную сторону крышки столов;
- на поверхность, не видимую при эксплуатации изделия, не имеющих задней стенки и крышки.

# Инструкция по сборке ящиков 1291.01, 1292.01, 1293.01, 1319.01

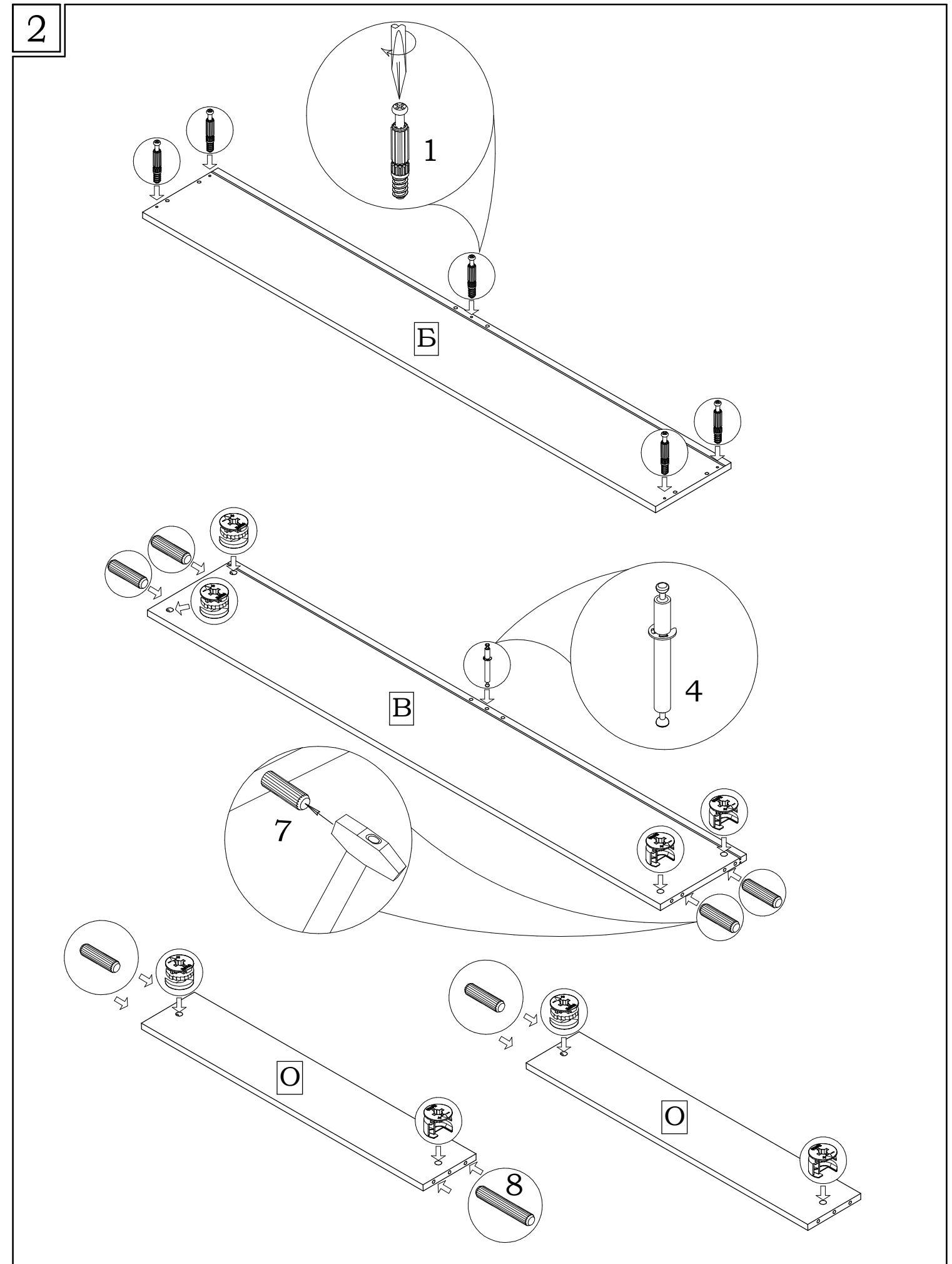
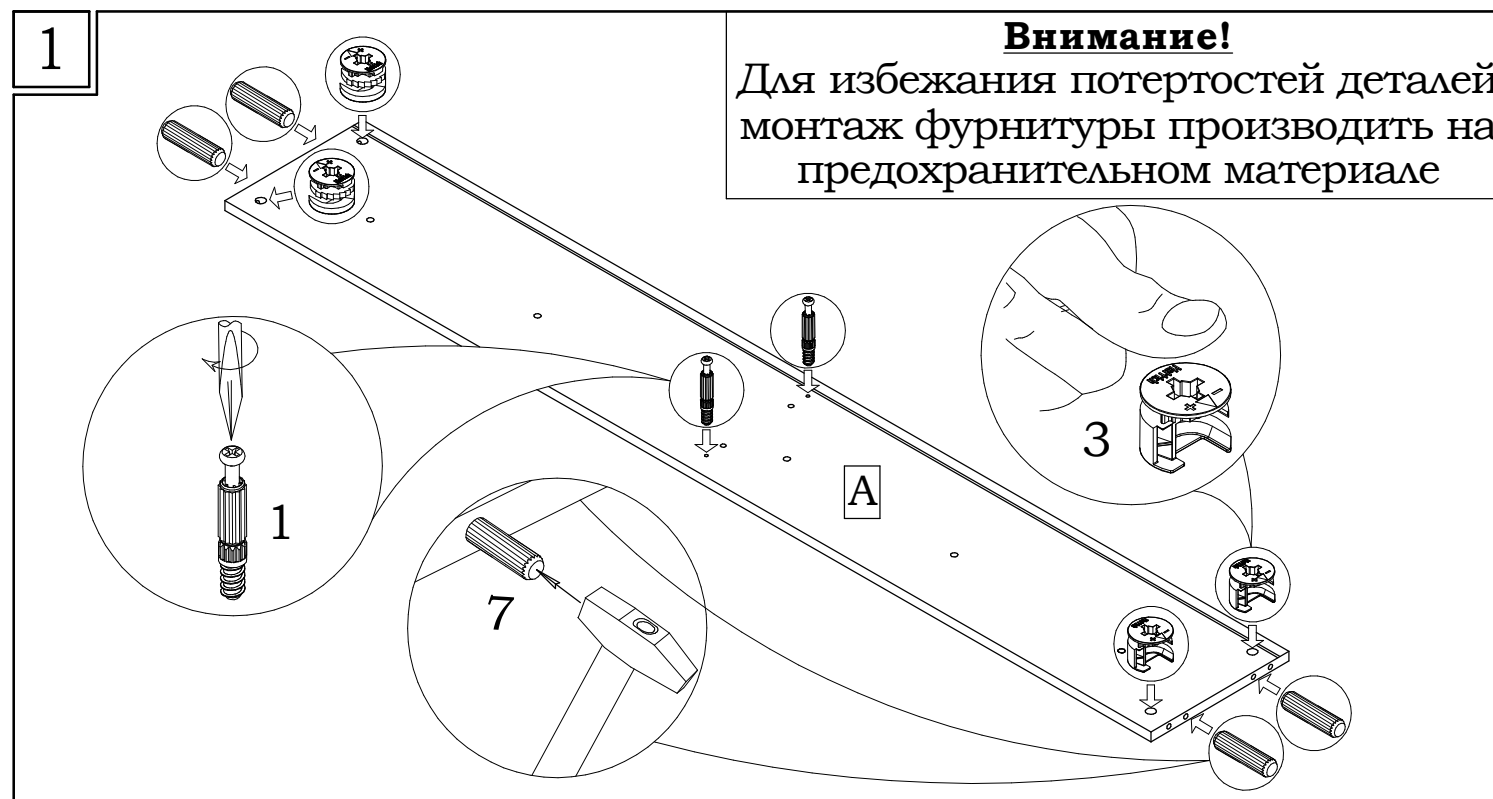


Сборку изделия производить согласно данной инструкции.

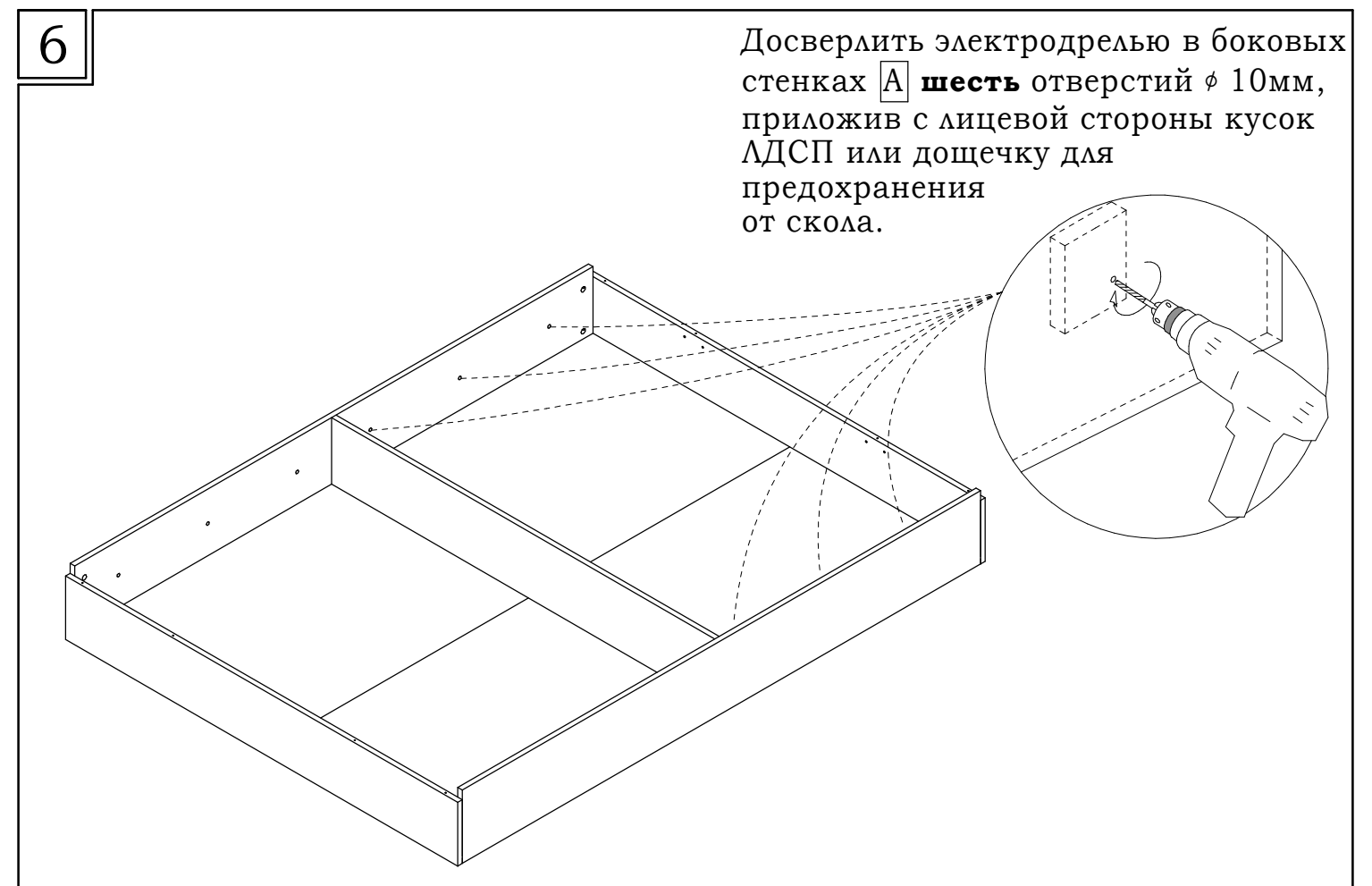
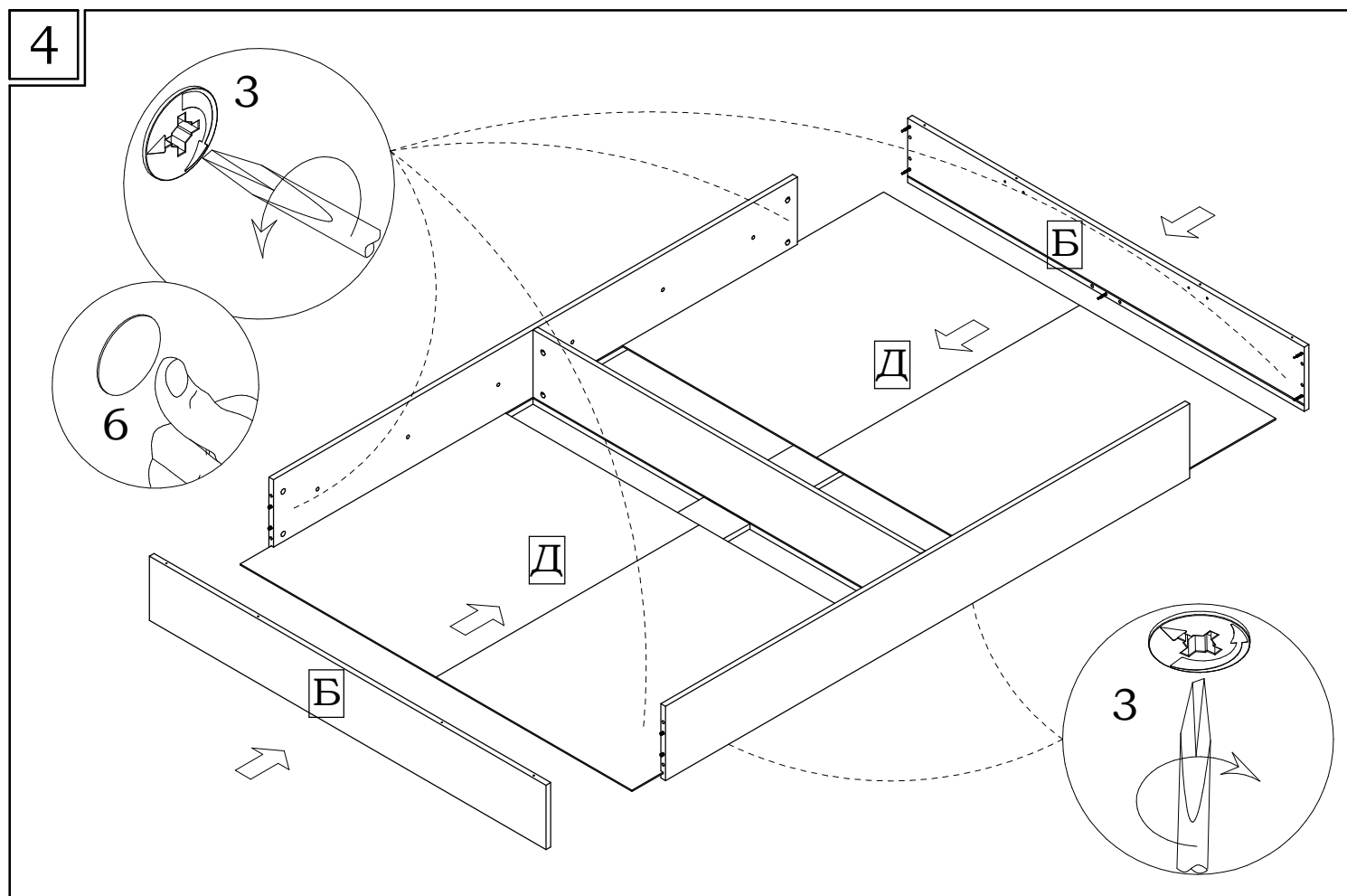
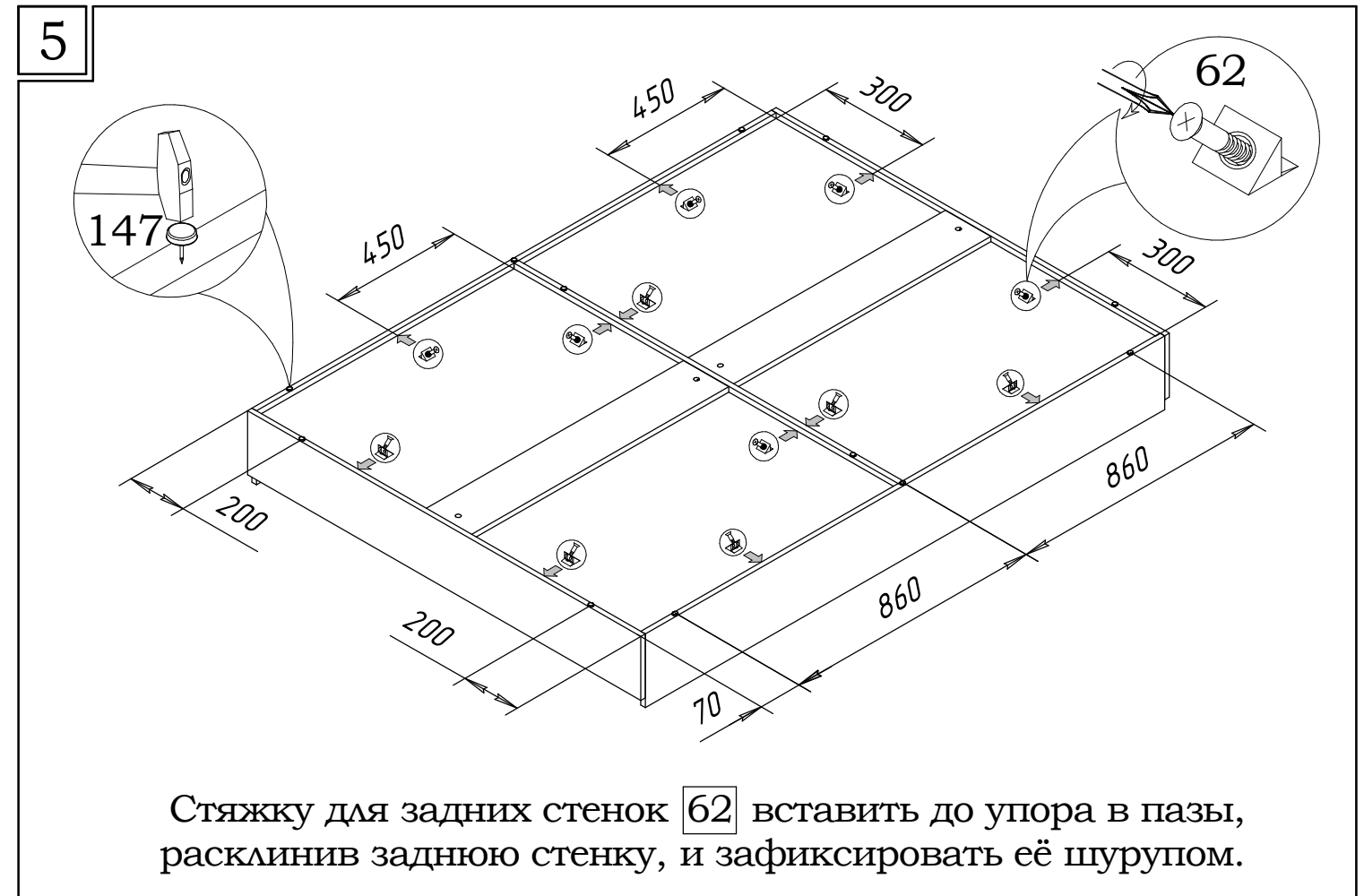
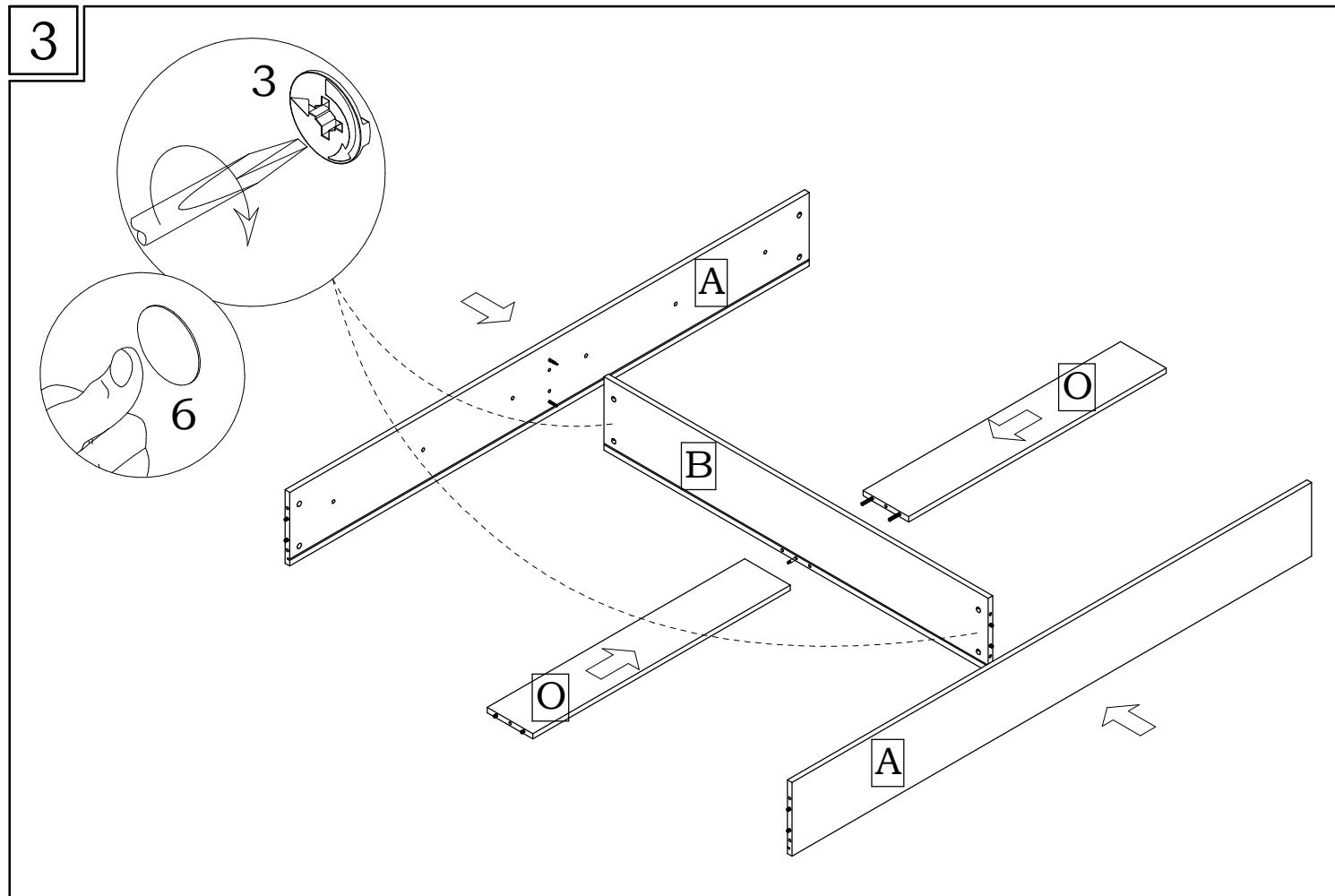
Ящик	ширина
1319.01	1005 мм
1291.01	1205 мм
1292.01	1405 мм
1293.01	1605 мм



(Инструмент для сборки  
в комплект поставки не входит)



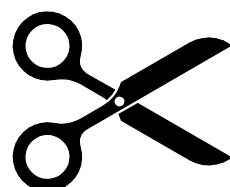
# Инструкция по сборке ящиков 1291.01, 1292.01, 1293.01, 1319.01





**Маркировочный ярлык вырезать и наклеить с указанием даты сборки:**

- в верхний левый угол задней стенки изделий, предназначенных для размещения у стены;
- на обратную сторону крышки столов;
- на поверхность, не видимую при эксплуатации изделия, не имеющих задней стенки и крышки.



**ДЯТЬКОВО**



**ООО МК «Катюша»**

Россия, г. Дятьково, Брянская обл.,  
Городок Строителей д. 21, корп.1, офис.1

**Мебельная программа «BRUNO»»**

*Мебель бытовая корпусная*

**Кровать 64.199.00.00 (-02,-03)**

**Кровать 64.200.00.00 (-02,-03)**

**Кровать 64.201.00.00 (-02,-03)**

**Кровать 64.202.00.00 (-02,-03)**

Артикул

ТР ТС 025/2012

Дата выпуска

Срок службы – 5 лет

Гарантийный срок – 5 лет

Качество продукции гарантировано сертифицированной  
системой менеджмента качества

Сертификат № РОСС.RU.32571.04ЕГК0.001.И-0038